

Was ist "DALI" ?

DALI ist der digitale Kommunikationsstandard für Leuchten-Steuerung, entwickelt und betreut von der Leuchten-Industrie. Dazu gehören Philips, Osram, und viele mehr. Sie sind auch die Produzenten von DALI-Leuchten, DALI-Controller und DALI-Einheiten (wie Lichtsensoren, Schalter, usw).

Alles was Sie über DALI wissen müssen (oder wollen), erfahren Sie allein von den Leuchten-Herstellern und -Anbietern. Niemand sonst hat das Know-How, niemand sonst hat die Komponenten.

Wozu braucht man DALI

DALI ist ein Bussystem für kleinere Installationen. Zum Beispiel der große Konferenzraum, der durch Trennwände in kleinere Räume unterteilt werden kann. Oder der Eingangsbereich eines Bürogebäudes. All diese Insel-Lösungen sind predestiniert für DALI.

DALI will gar nicht ein komplexes Bussystem wie KNX oder LCN sein. Es möchte eine kostengünstige Lösung für kleine Beleuchtungsanlagen sein.

Die DALI-Struktur

Es ist ein digitales Bussystem: Alle Kommunikation der DALI-Komponenten geht über zwei Kabel-Adern, alle DALI-Komponenten sind mit diesem Adern-Paar verbunden. In einem DALI-Bus kann es bis 64 DALI-Komponenten (Busteilnehmer) geben.

DALI-Leuchten für Ein/Aus – ohne dimmen

DALI-Leuchten sind ab Werk eingestellt auf „Licht auf 100% nach Spannungswiederkehr“. Für einen einfachen Ein/Aus-Betrieb reicht es also völlig aus, die 230V-Versorgungsspannung einzuschalten (per Relais).

→ In diesen Fall braucht es keinen DALI-Bus, keinerlei Programmierung.

DALI-Leuchten für Ein/Aus und dimmen

Jede DALI-Komponente muß mit einer ID programmiert werden (so wie LCN-Module) und ggf auch mit einer Gruppen-ID. So kann über den DALI-Bus jede DALI-Leuchte einzeln, oder als Gruppe („Kanäle“), gesteuert werden.

→ Dafür braucht es ein DALI-Programmiergerät! Fragen Sie Ihren DALI-Anbieter.

Spannungsversorgung für DALI-Leuchten

DALI-Leuchten werden ausschließlich via DALI gesteuert. Für den Betrieb brauchen sie eine dauerhaft anstehende Versorgungsspannung 230V (immer Ein).

Drähte für den DALI-Bus

Es braucht nur zwei Adern. In einigen Dokumentationen wird beschrieben, dass man zwei Adern im gleichen Stromkabel der Versorgung verwenden kann (L, N, PE, 2x DALI = ein 5adriges Kabel).

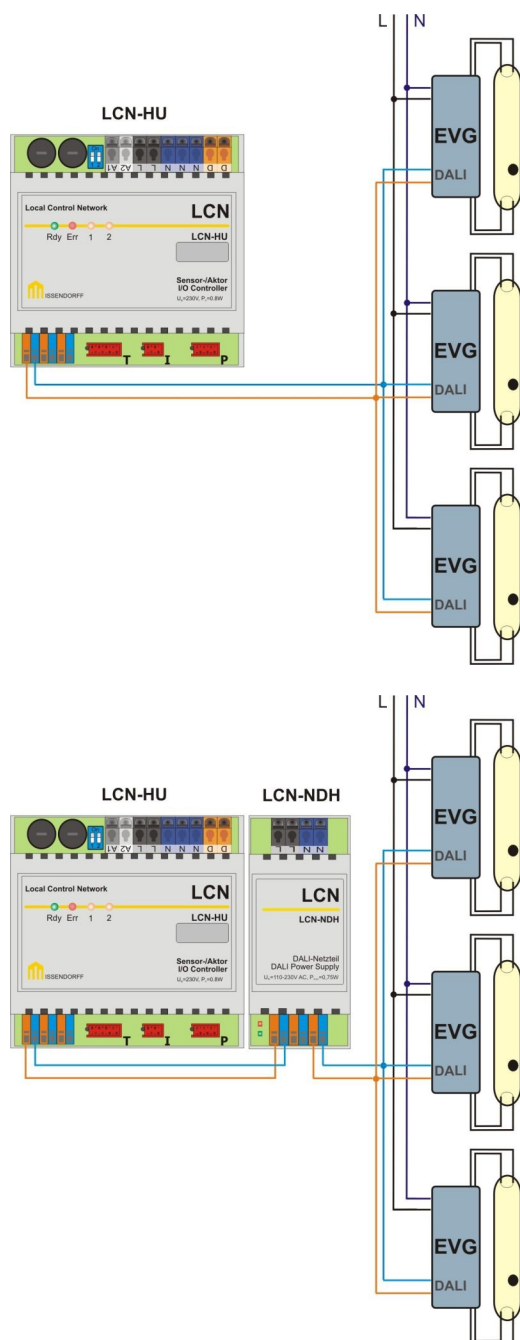
→ Wir empfehlen für den DALI-Bus ein eigenes Kleinspannungskabel (2x2x0.8, geschirmt).

LCN und DALI

LCN-Komponenten

Für die dezentrale Installation setzen Sie LCN-UPS & LCN-DDR ein, für die zentrale Installation LCN-HU.

Damit sind bis zu 16 DALI-Leuchten steuerbar. Aufgeteilt in bis zu 4 DALI-Gruppen ist das ausreichend flexibel für die meisten Anwendungen.



→ Der DALI-Bus wird zwar physikalisch am „Ausgang1“ angeschlossen, dennoch stehen alle 4 Ausgänge, alle 4 DALI-Gruppen, zur Verfügung.

→ Die Power-Ausgänge 1 und 2 vom LCN-HU bleiben unbelegt - DALI-Leuchten bekommen Dauerspannung. Deshalb ist für die dezentrale Installation auch ein LCN-UPS (ohne Ausgänge) ausreichend.

Wird das LCN-HU um das DALI-Netzteil LCN-NDH ergänzt, sind sogar bis zu 32 DALI-Leuchten steuerbar.

Der Einsatz des LCN-NDH kann auch notwendig werden, wenn es unerwartet Steuerungsprobleme gibt (exotische Leuchten- bzw. Vorschaltgeräte). Das ist vorher nicht immer absehbar. In solchen Fällen kann das zusätzlich montierte LCN-NDH den gewünschten Erfolg bringen, auch wenn weniger als 32 Leuchten angeschlossen sind. Es ist somit eine gute Idee, den Platz für das LCN-NDH in der Verteilung vorzusehen.

Das Prinzip

Wenn Sie einer DALI-Leuchte die DALI-Gruppe 1, 2, 3 oder 4 geben, folgt sie dem LCN-Ausgang 1, 2, 3 oder 4.

- Wenn der LCN-Ausgang **1** auf 100% geht, folgen die DALI-Leuchten der DALI-Gruppe **1** auf 100%
- Wenn der LCN-Ausgang **2** auf 80% geht, folgen die DALI-Leuchten der DALI-Gruppe **2** auf 80%
- Wenn der LCN-Ausgang **3** auf 36% geht, folgen die DALI-Leuchten der DALI-Gruppe **3** auf 36%
- Geht der LCN-Ausgang **4** aus, folgen die DALI-Leuchten der DALI-Gruppe **4** und gehen auch aus

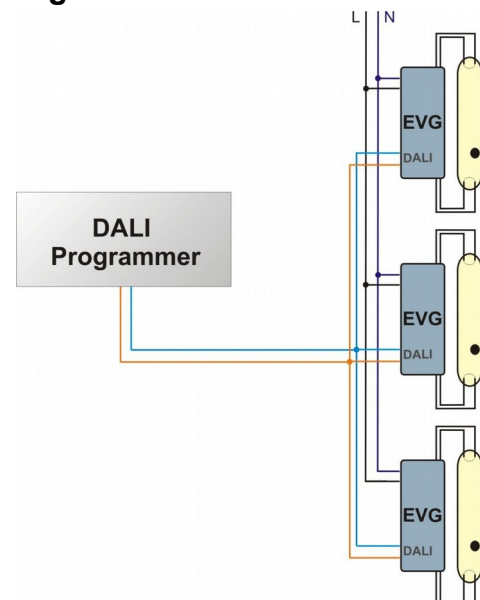
Das bedeutet für Sie: Sie brauchen sich nur kurze Zeit mit DALI beschäftigen, beim Programmieren der DALI-Leuchten. Danach sind Sie wieder voll und ganz in der gewohnten LCN-Welt. Sie steuern die LCN-Ausgänge an, so wie immer. Inklusive verschiedener Rampen, Lichtszenen usw.

Programmieren der DALI-Leuchten - mit DALI-Programmer

Tipp: Machen Sie sich vorher eine Liste, welche DALI-Leuchte zu welcher DALI-Gruppe (1 oder 2 oder 3 oder 4) gehören soll.

Schritt 1 – ID und Gruppe programmieren

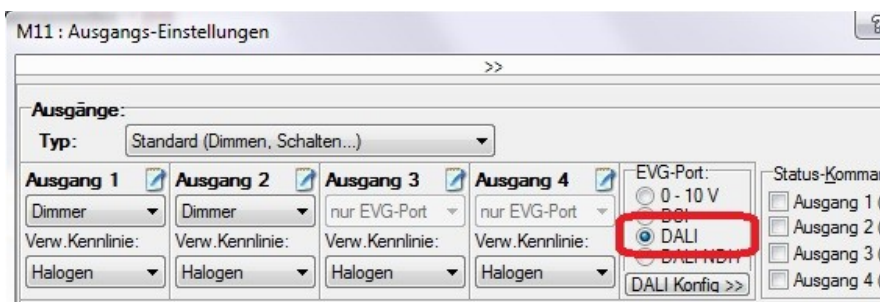
- LCN-Modul vom DALI-Bus trennen.
- DALI-Programmiergerät am DALI-Bus anschließen.
- Jeder DALI-Leuchte eine (beliebige) ID vergeben (1..64) und eine DALI-Gruppe 1, 2, 3, oder 4.
Hinweis: DALI beginnt bei Null, also Gruppe 0, 1, 2, 3.
- DALI-Programmiergerät vom DALI-Bus trennen.



Schritt 2 – LCN-Modul auf DALI stellen

- LCN-Modul am DALI-Bus anschließen.
- Beim LCN-Modul unter „2 - Ausgänge“ die Ausgänge und den DALI-Mode aktivieren.

Nur LCN-UPS & LCN-DDR und LCN-HU ohne LCN-NDH



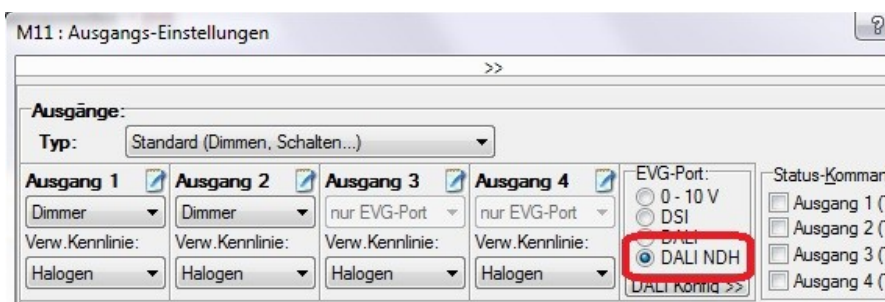
- Nun sendet die LCN-PRO automatisch an alle 64 möglichen DALI-Adressen einen Setz-Befehl, was man gut im Busmonitor verfolgen kann.

```

-----
16:57:01:228 - LPRO → M011 DALI EVG63: Speich. Inh. DTR Sys.-Fehler-Wert
16:57:01:288 - LPRO → M011 DALI EVG63: Speich. Inh. DTR Sys.-Fehler-Wert
16:57:01:348 - LPRO → M011 DALI broadcast: Set DTR to 255
16:57:01:378 ✓ M011 → LPRO Pos.Quittung
16:57:01:538 - LPRO → M011 DALI EVG64: Speich. Inh. DTR Sys.-Fehler-Wert
16:57:01:598 - LPRO → M011 DALI EVG64: Speich. Inh. DTR Sys.-Fehler-Wert
    
```

Technischer Hintergrund: Wenn eine DALI-Leuchte länger als 500ms den „0“-Level erkennt, geht sie von einem nicht angeschlossenen oder defekten DALI-Bus aus und schaltet auf „Notbetrieb“ - das ist 'Licht ein' (Werks-einstellung). Eingetragen ist das im DALI-Parameter „sys failure level“. Der Invert-Mode, mit dem LCN-Module arbeiten, ist natürlich länger als 500ms auf „0“-Level, mit dem Ergebnis: Nach jedem DALI-Kommando vom LCN-Modul springt die DALI-Leuchte kurz danach zurück zu 'Licht ein'. Um das zu verhindern, wird von der LCN-PRO der „sys failure level“ einmalig auf 255 / FFh gestellt. Für die DALI-Leuchte bedeutet das „Auch wenn der DALI-Bus länger als 500ms „0“-Level ist, behalte deine aktuelle Helligkeit“.

Nur LCN-HU mit LCN-NDH



(Keine „sys failure level“-Umstellung notwendig)

Schritt 3 - Fertig

- Damit ist die Programmierung der DALI-Leuchten abgeschlossen. Von nun an sendet das LCN-Modul regelmäßig den Status der Ausgänge an den DALI-Bus.
- Nach spätestens einer Minute sollten alle DALI-Leuchten ausgehen. Bleibt eine Leuchte an, fehlt der DALI-Bus oder die DALI-Programmierung ist fehlgeschlagen. Diese Leuchte nochmals programmieren (Schritt 1).
- Steuern Sie nun die einzelnen Ausgänge des LCN-Moduls, und die DALI-Leuchten werden den LCN-Ausgängen folgen.

Denken Sie daran, das hinzugefügte oder getauschte DALI-Leuchten auch wieder programmiert werden müssen.

DALI-Programmiergeräte

Ein DALI-Programmiergerät können Sie bei Ihrem Leuchten-Herstellern oder -Lieferanten erwerben. Die Anschaffung lohnt sich, denn DALI wird sich mehr und mehr durchsetzen. Sie werden immer öfter mit DALI in Kontakt kommen.

→ Meist braucht es auch ein DALI-Netzteil.

Hier eine Auswahl von derzeit angebotenen Geräten.

Tridonic.de

Hardware

Es ist ein handliches Geraet, aehnlich einer PC-Maus, mit USB-Anschluss. Konzipiert als preiswertes DALI-Programmiergeraet.

Angeboten wird es (u.a.) von

- Tridonic.de ("[DALI USB](#)", Artikelnummer 24138923)
- ABB (Sonepar Artikelnr. 1403014)
- Soundlight.de ("USB-DALI")
- Lunatone (siehe unten)

Der Preis liegt um 240€. Und damit ist es eines der guenstigen DALI-Programmiergeraete.

Spannungsversorgung / Netzteil

- Bei einer puren DALI-Installation holt sich jeder Teilnehmer seine Versorgung aus dem DALI-Bus, aus dem systembedingt vorhandenen DALI-Netzteil.
- Bei [DALI-Leuchten an LCN-Modulen](#) (Leuchten-Betrieb) braucht es ueblicherweise kein DALI-Netzteil.
- Ein DALI-Programmiergeraet braucht ein DALI-Netzteil. Eines der guenstigsten ist das [LCN-NDH](#) (ca. 60€).

Software

Die deutschsprachige Software "[masterKONFIGURATOR](#)" (Windows) ist kostenlos: [www.Tridonic.de / Services / Software](http://www.Tridonic.de/Services/Software). Dort gibt es auch eine deutschsprachige Dokumentation (PDF).

Tipp: Fuer unsere Zwecke - Vergabe von ID und Gruppe - reicht die Auswahl "Inbetriebnahme". Da sind alle Punkte der Reihe nach aufgefuehrt. Dazu passend die Dokumentation ab S17.

OSRAM.de

Hardware DALI magic

Es ist ein flaches, handliches Geraet mit USB-Anschluss, konzipiert als DALI-Programmiergeraet und DALI-Servicehilfe: Die eingebauten 6 LEDs zeigen den Status des DALI-Bus, die eingebaute Taste erlaubt einen allgemeinen Leuchtentest. Preis liegt um 999€.

Spannungsversorgung / Netzteil

Bis zu 4 angeschlossene EVG koennen ohne Netzteil betrieben werden. Ab 5 angeschlossenen EVG und mehr braucht es ein Osram-Netzteil 6V/1A (Preis ?).

Software

Die deutschsprachige Software "[DALI Wizard](#)" (Windows) ist kostenlos: Gehoert zum Lieferumfang des Geraets. Wie auch die deutschsprachige Dokumentation.

Eutrac

Hardware [LightComposer LCR \(98-400-0\)](#)

Ein Hutschinen-Modul mit USB-Anschluss. Konzipiert fuer kleine und mittlere (DALI-)Installationen, mit vielen programmierbaren Funktionen fuer den Betrieb, fuer komfortable DALI-Loesungen Als DALI-Programmiergeraet mit 500€ technisch und preislich in der Mittelklasse.

Spannungsversorgung / Netzteil

- Bei einer puren DALI-Installation holt sich jeder Teilnehmer seine Versorgung aus dem DALI-Bus, aus dem systembedingt vorhandenen DALI-Netzteil.
- Bei [DALI-Leuchten an LCN-Modulen](#) (Leuchten-Betrieb) braucht es ueblicherweise kein DALI-Netzteil.
- Hier braucht es ein Netzteil 24V/0,65A. Vom Hersteller wird das Hutschinen-Netzteil PSU1 (98-470-0) angeboten (Preis ?).

Software

Die deutschsprachige Software "[Composer](#)" (Windows) ist kostenlos: Auf www.intelligentlighting.de unter Downloads > Composer Setup. Dort beim Download gibt es auch eine deutschsprachige Dokumentation.

Lunatone.at

Hardware

Angeboten werden DALI-USB-Interfaces in drei Versionen: Aehnlich einer PC-Maus, im kleinen Becher-Gehäuse, als Funk-Version.

Die "PC-Maus" (DALI-USB, Artikel-Nr. 24138923) wird baugleich angeboten von

- Tridonic.de ("DALI USB", Artikelnummer 24138923)
- ABB (Sonepar Artikelnr. 1403014)
- Soundlight.de ("USB-DALI")

Der Preis liegt um 210€. Und damit ist es eines der guentigen DALI-Programmiergeraete.

Spannungsversorgung / Netzteil

- Bei einer puren DALI-Installation holt sich jeder Teilnehmer seine Versorgung aus dem DALI-Bus, aus dem systembedingt vorhandenen DALI-Netzteil.
- Bei [DALI-Leuchten an LCN-Modulen](#) (Leuchten-Betrieb) braucht es ueblicherweise kein DALI-Netzteil.
- Ein DALI-Programmiergeraet braucht ein DALI-Netzteil. Eines der guentigsten ist das [LCN-NDH](#) (ca. 60€).

Software

Die deutschsprachige Software "[DALI-Cockpit](#)" (Windows) ist kostenlos: lunatone.at/de/dali-systeme/software/.

Background

Die folgenden Punkte mögen Ihr Wissen um DALI mit LCN abrunden.

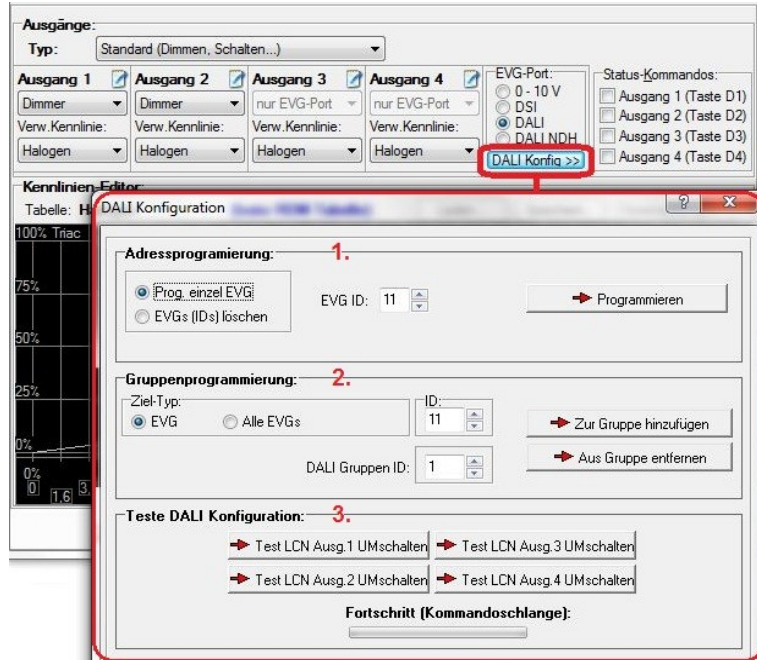
Programmieren der DALI-Leuchten - Alternative

Wenn DALI aktiviert wurde, bietet die LCN-PRO unter "2 - Ausgänge" zusätzlich den Button "DALI Konfig" (uration) an. Damit kann ein einzelnes DALI-EVG programmiert werden. Hinweis: Nur mit LCN-HU!

- LCN-HU und EVG via DALI-Bus verbinden.
- Unter „2 - Ausgänge“ die Ausgänge und den DALI-Mode aktivieren. Nun ist der Button „DALI-Konfig“ verfügbar.
- 1.) Der DALI-Leuchte eine ID zuweisen (1..64)
- 2.) Der DALI-Leuchte eine Gruppe (1..4) zuweisen
- 3.) Die DALI-Leuchte testen (Umschalten).

Gegebenenfalls Punkt 1. bis 3. mehrmals wiederholen. In der Praxis hat sich gezeigt, das diese Methode nicht immer erfolgreich ist. Sie ist auch mühsam, da jede DALI-Leuchte einzeln angeschlossen werden muss.

Die sicherste, schnellste und komfortabelste DALI-Programmierung ist die mit einem DALI-Programmiergerät.



LCN-PRO: DALI-Kommandos

Hier sind alle genormten DALI-Kommandos verfügbar, der Vollständigkeit halber. Es gibt keine Verwendung dafür, wenn Sie DALI-Leuchten wie oben beschrieben (DALI-Gruppe 1..4) betreiben.

Wenn Sie sich mit DALI-Kommandos beschäftigen möchten, brauchen Sie DALI-Kenntnisse, die Sie von den Leuchten-Herstellern erhalten. Beachten Sie bitte auch: Die Kommandos an DALI-Gruppe 1..4 werden zyklisch wiederholt, nach spätestens 20s werden Ihre Kommandos überschrieben. Wählen Sie deshalb bitte DALI-Gruppen oberhalb von 4.

