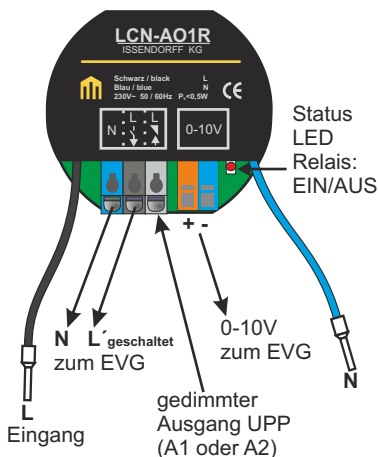


Analoges Ausgabemodul 0-10V mit Schaltkontakt

Das LCN-AO1R wandelt eine gedimmte Phase eines LCN-UPPs direkt in ein analoges 0-10V (1-10V) Steuersignal um. Zusätzlich stellt es einen geschalteten 230V Ausgang für die Versorgung von EVGs zur Verfügung.



Anwendung

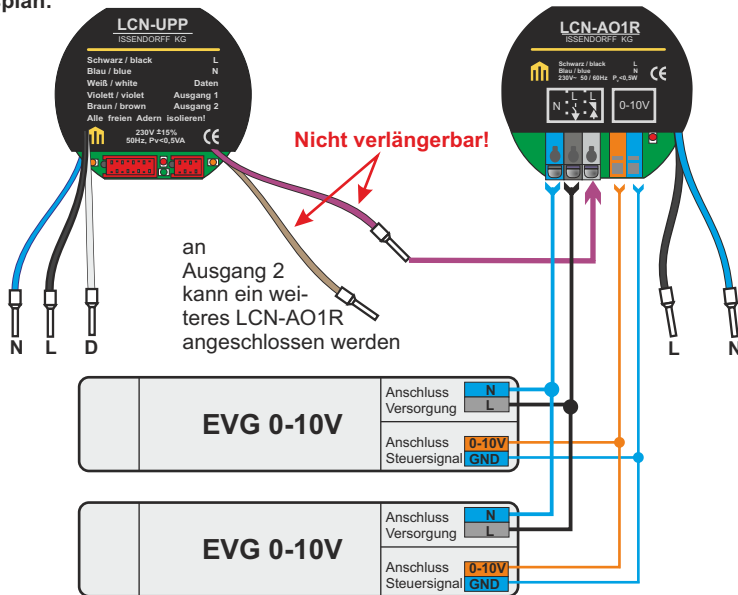
Das LCN-AO1R wird vorwiegend zur Ansteuerung von dimmbaren Vorschaltgeräten (EVGs) mit einer 0-10V Steuerspannung eingesetzt.

Es bietet zusätzlich ein integriertes 230V Relais, das immer dann einschaltet, wenn der 0-10V Ausgang nicht 0 ist.

Das LCN-AO1R kann natürlich auch als Ansteuerung für andere 0-10V Geräte, wie Frequenzwandler, Stellantriebe für Lüftungsklappen oder auch Heizungsventile eingesetzt werden.

Dabei bitte beachten: Der 0-10V Ausgang liegt auf N-Potenzial!

Anschlussplan:



Hinweise:

- Der Ausgang des LCN-UPP für den Einsatz des LCN-AO1R auf Dimmer einstellen.
- Die 0-10V des LCN-AO1R “folgen” dem Dimmwert des elektronischen Ausgangs.
Ausgang UPP: 0-10V Ausgang AO1R:
Aus / 0% = 0 V
Dimmt / 1-99% = 1-9 V
Ein / 100% = 10 V
- Das integrierte Relais auf dem LCN-AO1R schaltet ab einem Helligkeitswert von 0,5% Ein (bei 0% Aus).
- Die 0-10V GND Klemme liegt auf N-Potential: das angeschlossene EVG (oder der Stellantrieb) muss einen potenzialfreien Eingang haben.
- Das LCN-AO1R funktioniert nur in Verbindung mit einem LCN-UPP. Am LCN-SH kann es nicht eingesetzt werden (wegen dessen Störfilter). Für die Installation auf der Hutschiene bitte das LCN-HU verwenden (EVG-Schnittstelle integriert).
- Die beiden Leitungen vom LCN-UPP (braun & violett) zum -AO1R dürfen nicht verlängert werden!

Technische Daten**Aschluss**

Versorgungsspannung:	230VAC \pm 15%, 50/60Hz (110VAC lieferbar)
Leistungsaufnahme:	< 0,8W
Anschluss Netzseite:	Litzen mit Aderendhülsen 2x0,75mm ²
Klemmen/Leitertyp (Schaltausg.):	schraublos, massiv max. 2,5mm ² oder Litze mit Aderendhülse max 1,5mm ²
Klemmen/Leitertyp (0-10V Ausg.):	schraublos, 0,4-0,8mm \varnothing
Eingang:	Triac-Ausgang LCN-UPP ohne LCN-FI1 und nicht verlängerbar
Schaltausgang:	Relaiskontakt 230VAC, max. 8A
0-10V Ausgang:	Spannungsschwankungen \pm 0,5V <u>Quellstrom:</u> max. 1,5mA (aktiver Betrieb: LCN-AO1R liefert den Strom) <u>Laststrom:</u> max. 40mA/Ausgang (ca. 40 EVGs) (passiver Betrieb: EVG liefert den Strom) Der neg. Ausgang (blaue Klemme) führt N-Potential.

Einbau:

Betriebstemperatur:	-10°C..+ 40°C
Luftfeuchtigkeit:	max. 80% rel., nicht betauend
Umgebungsbedingungen:	Verwendung in ortsfester Installation nach VDE632, VDE637
Schutzart:	IP20, bei Einbau in UP-Dose
Abmessungen:	50mm \varnothing x 22mm

Technische Angaben und Abbildungen sind unverbindlich. Änderungen vorbehalten.
Technische Hotline: 05066 998844 oder www.LCN.de

