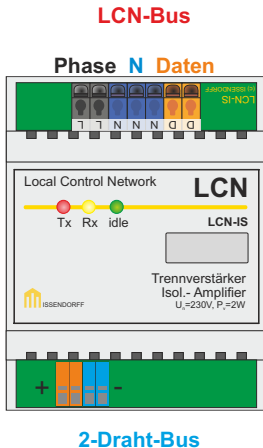


Trennverstärker für LCN

Der LCN-IS trennt die Datenleitung durch Optokoppler und verhindert so eine Spannungsverschleppung in Verteilungen. Er dient zur Überbrückung von Fehlerstrom-Schutzschaltern oder zur Verlängerung der Datenader über 1 km hinaus.



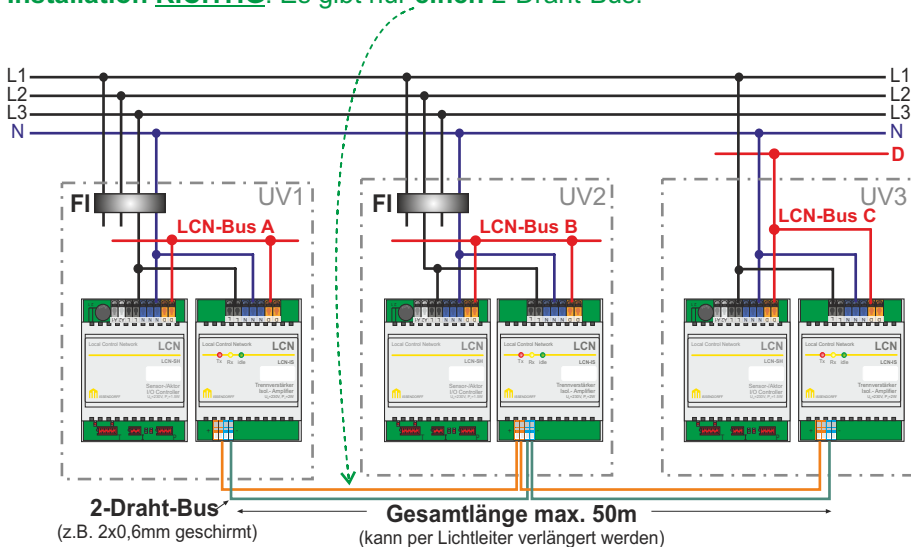
Bei großen Anlagen kann der LCN-IS zur sternförmigen Verdrahtung in Verteilungen genutzt werden: 2-15 Trennverstärker bilden einen Knoten, von dem aus je max. 1 km lange LCN Stränge (NYM-J) ins Gebäude führen.

Beim Einsatz von Trennverstärkern in mehreren Verteilungen erfolgt die Kopplung der Knoten über Lichtleiterkoppler; siehe LCN-LLG und LCN-LLK.

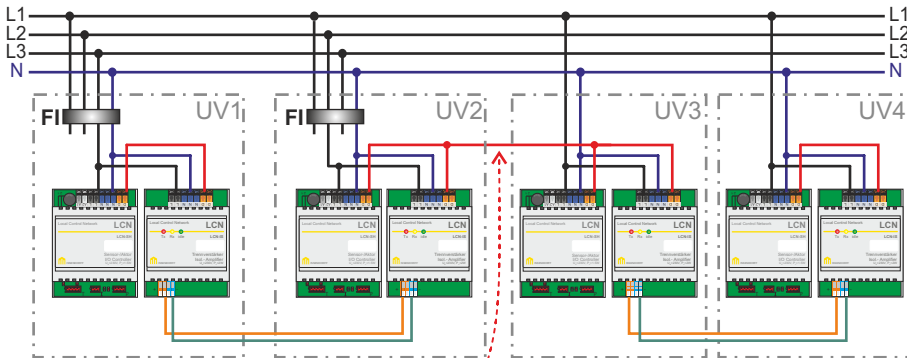
Die LED Anzeige:

- GRÜN (idle)** = Betriebsanzeige (leuchtet permanent)
- GELB (Rx)** = Empfangsanzeige (blinkt wenn Telegramme vom LCN-Bus empfangen werden)
- ROT (Tx)** = Sendeanzeige (blinkt wenn Telegramme zum LCN-Bus gesendet werden)

Installation RICHTIG: Es gibt nur **einen** 2-Draht-Bus!



Installation fehlerhaft: Es gibt 2 unabhängige 2-Draht-Busse!



Hier werden fälschlich zwei 2-Draht-Busse über den LCN-Bus gekoppelt!

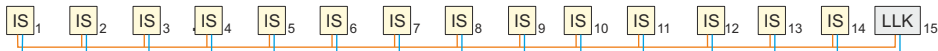
Bei dieser (Fehl-) Installation wird die Übertragungssicherheit und die Übertragungsleistung beeinträchtigt.

Hinweise:

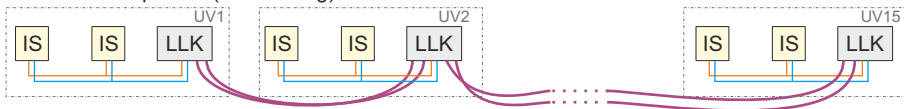
- Der Kupfer-Zweidrahtbus verbindet LCN-IS Bausteine innerhalb einer Verteilung.
- Für größere Strecken als 50m kann der Kupfer-Zweidrahtbus mit Lichtleiterkabeln verlängert und gleichzeitig galvanisch getrennt werden: So können sehr viele Verteilungen mit Lichtleiter gekoppelt werden. Dabei können bei freier Topologie Glas- und Kunststofflichtleiter gemischt verwendet werden, siehe auch Installationsanleitungen von LCN-LLG/LLK.
- Es sind bis zu drei Knotenpunkte mit mehr als einem LCN-LLx möglich - siehe Ausbauvarianten Seite 5.
- Jeder LCN-IS stellt einen neuen LCN-Bus mit einer max. Kabellänge (NYM) von 1000m (Datenader) bereit.
- Im Grundausbau sind mindestens zwei LCN-IS erforderlich.
- In einem Segment darf es nur einen - keine 2! - **unabhängigen** 2-Draht-Busse geben - siehe Grafik auf Seite 2 und 3!
- Kupfer-Zweidrahtbusse dürfen jeweils 50m lang sein.
- Wie vom VDE vorgeschrieben: Die Verbindungsleitung zwischen LCN-IS und LCN-LLx Bausteinen ist eine Signalleitung und darf nicht in Kanälen oder auf Trassen mit 230V Kabeln verlegt werden.

Ausbauvarianten:

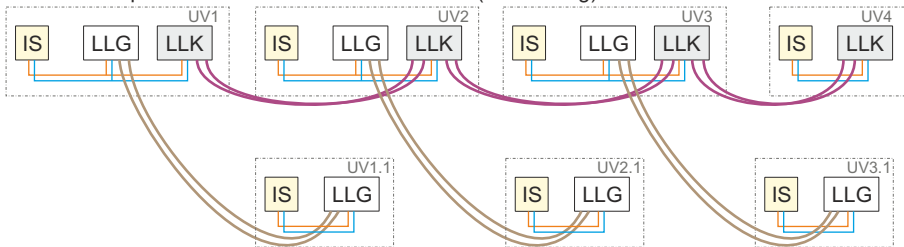
max. 15 Teilnehmer (LCN-IS/-LLx) an einem 2-Draht-Bus Kupfer



max. 15 Knotenpunkte (linienförmig)



max. 3 Knotenpunkte mit mehr als einem LCN-LLx (sternförmig)



Technische Daten

Anschluss

Versorgungsspannung:	230V AC \pm 15%, 50/60Hz (110V AC und 24V AC lieferbar)
Leistungsaufnahme:	2W
Klemmen/Leitertyp:	schraublos, massiv max. 2,5mm ² oder Litze mit Aderendhülse max. 1,5mm ² durchschleifbarer Strom max. 16A

Zwei-Draht-Bus

Klemmen/Leitertyp:	schraublos, massiv max. 0,8 mm ² (geschirmt)
Leitungslänge:	max. 50 m (insgesamt)
Teilnehmer:	max. 15 (Summe aus LCN-IS/-LLK/-LLG)

Einbau

Betriebstemperatur:	-10°C bis +40°C
Luftfeuchtigkeit:	max. 80% rel., nicht betauend
Umgebungsbedingungen:	Verwendung in ortsfester Installation nach VDE632, VDE637
Schutzart:	IP 20
Abmessungen (B x L x H):	68mm (4TE) x 92mm x 66,5mm
Montage:	auf Tragschiene 35mm (DIN50022)

Technische Angaben und Abbildungen sind unverbindlich. Änderungen vorbehalten.
Technische Hotline: 05066 998844 oder www.LCN.de

