

DALI Netzteil für 32 EVGs

Das LCN-NDH ist ein DALI-Netzteil für den optionalen Einsatz am LCN-HU Modul, ab Firmware 170205 (Feb. 2013).

Es wird einfach dem DALI-Ausgang des HU-Moduls parallel geschaltet und erweitert so die Anzahl der anschließbaren Vorschaltgeräte auf 32.

Beim Einsatz des LCN-NDH ist es zusätzlich möglich, die Vorschaltgeräte im DALI-Normalmodus zu betreiben, statt im energieeffizienten DALI-LCN-Modus (Low-Pegel). Dadurch würden bei Leitungsbruch die Leuchten voll einschalten. Im LCN-Modus würden sie in Fehlerfall ihre letzte Helligkeit beibehalten.

Funktion

LCN sendet Gruppen-Kommandos auf die DALI-Schnittstelle. Die DALI-Gruppen-Adressen 1, 2, 3 und 4 sind fest mit den elektronischen Ausgängen verknüpft: Alle EVGs, die Mitglied in Gruppe 1 sind, folgen dem 1. Ausgang, die in Gruppe 2 folgen dem 2. usw.

Damit stehen die umfangreichen LCN-Funktionen (Timer, Rampen, Lichtszenen, Statusmeldungen, usw.) auch mit DALI-EVGs zur Verfügung und es bleiben Ihnen komplizierte DALI Parametrierungen erspart.



LED's
Betriebsspannung &
DALI-Kommunikation

Hinweise

- Ältere LCN-HU können durch den Betrieb des LCN-NDH gestört werden. **Bitte achten Sie darauf, dass die Seriennummer des HU-Moduls mit 17.. oder höher beginnt!**
- Der DALI Betrieb ist nur dann möglich, wenn nicht gleichzeitig LCN-GT4D/-GT10D betrieben werden. Ausgeschlossen ist auch der gleichzeitige Betrieb von Leuchten mit LCN iLED (=“LEDnet”) Anschluss.
- Verwenden Sie zur Adressierung der EVGs ein Programmiergerät des jeweiligen EVG-Herstellers.
- Die Vorschaltgeräte der Fa. TRIDONIC können ab BJ 2012 uneingeschränkt genutzt werden!

Inbetriebnahme

Wenn Sie den DALI-Normalmodus wählen wollen (Leuchten schalten bei Leitungsbruch voll ein), stellen Sie in der LCN-PRO in den Ausgangseinstellungen des LCN-HU die Einstellung “DALI NDH” ein.

Anschluss

Im DALI-Betrieb wird beim LCN-HU nur der 1. EVG-Ausgang beschaltet, die anderen EVG-Klemmen sind ohne Funktion. Hier wird das LCN-NDH parallel aufgeschaltet.

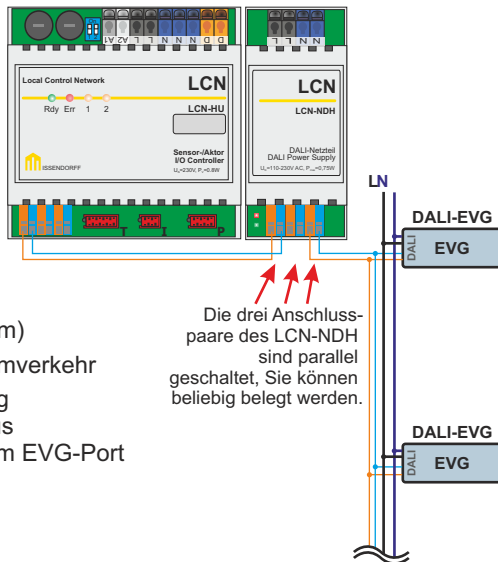
Das LCN-NDH kann so auch als kleiner Verteiler genutzt werden.

LEDs:

grün ein, rot aus = Ruhe (kein Telegramm)

grün+rot flackern = Aktiv, DALI Telegrammverkehr

beide aus = keine Netzversorgung
Kurzschluss DALI-Bus
falsche Einstellung am EVG-Port



Technische Daten:

Eingang

Eingangsspannung:	230V AC $\pm 15\%$, 50/60Hz (110V AC lieferbar)
Leistungsaufnahme:	1,5W
Klemmen/Leitertyp:	schraublos, massiv max. 2,5mm ² oder Litze mit Aderendhülse max 1,5mm ² Durchschleifbarer Strom max. 16A

Ausgang

Ausgangsspannung:	gemäß DALI - Spezifikation, Schnittstelle gepolt
Klemmen/Leitertyp:	massiv oder Litze 0,5-1,5mm ²
Anzahl DALI-Teilnehmer:	max. 32 EVGs insgesamt

Einbau

Betriebstemperatur:	-10°C bis +40°C
Luftfeuchtigkeit:	max. 80% rel., nicht betauend, Schutzart IP20
Umgebungsbedingungen:	verw. in ortsfester Installation nach VDE632, VDE637
Maße/Einbau:	38mm (2TE) x 92mm x 66,5mm / auf Tragschiene 35mm (DIN50022)

Technische Angaben und Abbildungen sind unverbindlich. Änderungen vorbehalten.
Technische Hotline: 05066 998844 oder www.LCN.de

