

GPS-Sensor für den I-Anschluss

Der LCN-ZEA wird am I-Anschluss eines beliebigen LCN-Busmoduls ab Firmware 1702... (Feb. 2013) betrieben. Er empfängt das GPS-Signal und sendet dessen präzise Uhrzeit in den LCN-Bus.

Funktionsweise

Aus dem UTC Signal des Empfängers wird die mitteleuropäische Zeit (MEZ) errechnet. Für den Einsatz in anderen Zeitzonen weltweit kann diese Einstellung mit der LCN-PRO geändert werden.

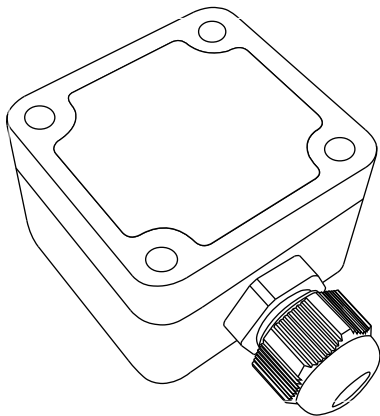
Die Umschaltung Sommer-/Winterzeit erfolgt in allen Zeitzonen automatisch.

Montage

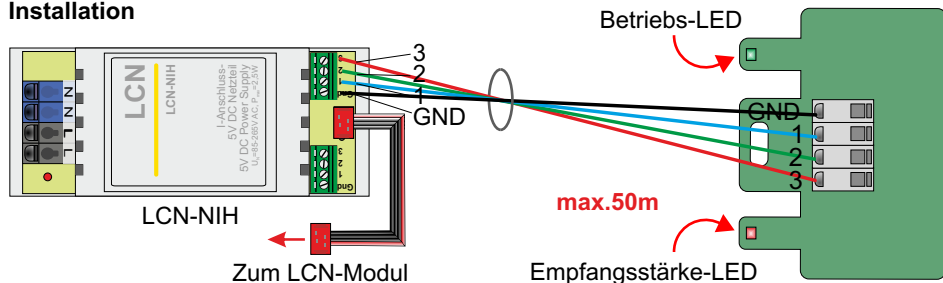
Per Schraubbefestigung sollte der Sensor so platziert werden, dass freie Sicht zum Himmel sichergestellt ist. Dabei darf der Sensor aber nicht der prallen Sonne ausgesetzt sein. Bitte beachten Sie die Einbaulage, hierbei muss die Kabelführung von unten erfolgen.

Die Länge der I-Anschlussleitung zum LCN-Modul kann bis zu 50m verlängert werden - sehen Sie dazu auch "TDI Anschluss von Peripherie".

Wichtig: Für den Betrieb wird ein Netzteil LCN-NUI/-NIH (nicht im Lieferumfang) benötigt.



Installation



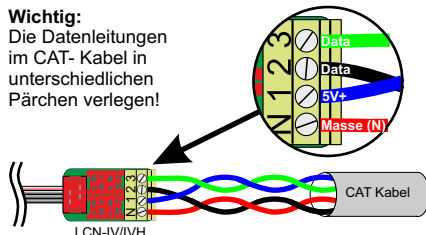
Die **grüne Betriebs-LED** leuchtet durchgängig, wenn der Empfänger arbeitet (Netzteil LCN-NUI oder -NIH ist bereit).

Die **rote Empfangsstärke-LED** zeigt nach ca. 20 Sek. durch eine Blinkrate an, wie gut der Empfang ist:

- **3-8x Blinken** = guter Empfang, der Standort ist für die Montage geeignet.
- **1-2x Blinken** = schlechter Empfang, d.h. keine Reserve bei schlechtem Wetter.
- **0x Blinken** = kein Empfang!

Wichtig:

Die Datenleitungen im CAT-Kabel in unterschiedlichen Pärchen verlegen!



Die Leitung zum I-Anschluss (Flachbandkabel und Kleinspannungskabel) ist eine Signalleitung und muss nach den geltenden VDE Richtlinien behandelt werden.

Inbetriebnahme

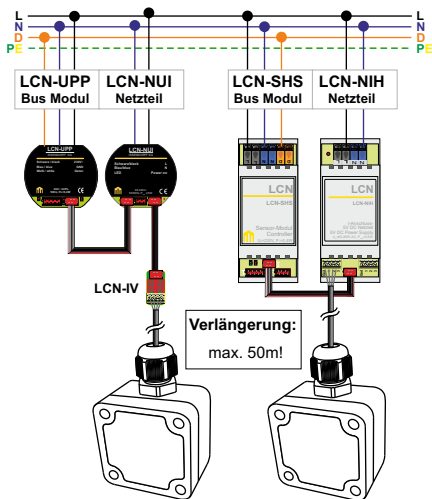
Voraussetzungen: Der LCN-ZEA kann an LCN-Busmodulen ab Firmware 1702... (Feb. 2013) betrieben und mit einer LCN-PRO ab Version 4.8 parametrieren werden.

Einstellungen: Der LCN-ZEA wird automatisch erkannt. Bei normalen Empfangsbedingungen sendet der Sensor nach ca. 3 Minuten die mitteleurop. Zeit (MEZ) über den I-Anschluss an das Modul und dieses dann in den LCN-Bus.

Wichtiger Hinweis

Trotz seiner umfangreichen Funktionalität ist das LCN-System ein beispiellos einfach zu installierendes und zu programmierendes System. Dennoch ist eine **Schulung für jeden Elektriker erforderlich**, der dieses System installiert.

Die direkte Anwenderunterstützung per Telefon-Hotline steht nur solchen Installateuren kostenlos offen, die an einer Schulung teilgenommen haben.



Hinweis

Parallel zum LCN-LSA dürfen am I-Anschluss folgende Peripherie verwendet werden: LCN-BMI, -TS, -GRT, -ULT, -GT2, -GT4D, -GT10D, -GT3L aber nicht mehr als 5 I-Peripheriegeräte gleichzeitig an einem I-Anschluss.

Wichtig: Ein Betrieb des LCN-IV als Impulzzähler / Zählengang ist nicht möglich!

Technische Daten**Anschluss**

Versorgungsspannung:	LCN-NUI/-NIH (über I-Anschluss)
Leistungsaufnahme:	0,2W
LCN-Anschluss:	I-Anschlussverlängerung
Klemmen/Leitertyp:	Steckklemme 0,2-0,75mm ²

GPS-Empfänger

Zeitzone:	Auslieferungszustand: mitteleurop. Zeit (MEZ), konfigurierbar Alle Sommerzeitschaltungen weltweit werden unterstützt.
-----------	--------------------------------------------------------------------------------------------------------------------------

Einbau

Betriebstemperatur:	-20°C bis +50°C
Umgebungsbedingungen:	Verwend. in ortsfester Installation nach VDE632, VDE637
Schutzart:	IP 65
Abmessungen:	51mm x 36mm x 51mm (B x H x L)

Technische Angaben und Abbildungen sind unverbindlich. Änderungen vorbehalten.
Technische Hotline: 05066 998844 oder www.LCN.de

